

# KG316T微电脑时控开关

## 适用范围

本产品能根据用户设定的时间，自动打开和关闭各种用电设备的电源。控制对象可以是路灯、霓虹灯、广告招牌灯、生产设备、广播电视设备等一切需要定时打开和关闭的电器设备和家用电器。

符合标准：GB/T 14048.5。



## 主要技术参数

标准工作电源	220V/50Hz 自动两用(其他电压可定做)
时控范围	1分~168小时
16组开关	16组开关时间,手动
试用电压范围	176~250V
计时误差	<1秒/天
开关容量阻性负载	25A
湿度	<95%
感性负载	20A
外形尺寸	120x75x50.5mm
消耗功率	<2VA(A)、<4VA(B)
重量	A型270克,B型185克
休眠功能	具有休眠功能
电池	内置大容量锂电池,至少5年不须换电池
12组开关	有12组开关时间,手动\自动两用, 但无休眠功能! 内置大功率蓄電池

## 接线方法

### 1、直接控制方式的接线

被控制的电器是单相供电，功耗不超过本开关的额定容量(阻性负载25A，感性负载20A)，可采用直接控制方式。接线方法如图1所示。

### 2、单相扩容方式的接线

被控制的电器是单相供电，但功耗超过本开关的额定容量(阻性负载25A，感性负载20A)，那么就需要一个容量超过该电器功耗的交流接触器来扩容。接线方法如图2所示。

### 3、三相工作方式的接线

被控制的电器三相供电，需要外接三相交流接触器。

控制接触器的线圈电压为AC220V，50Hz的接线方式如图3所示。

控制接触器的线圈电压为AC380V、50Hz的接线方式如图4所示。

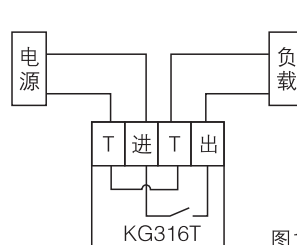


图1

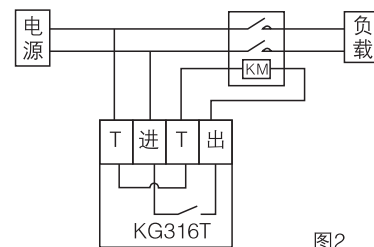


图2

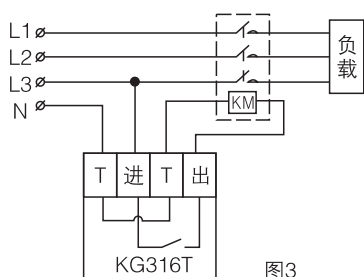


图3

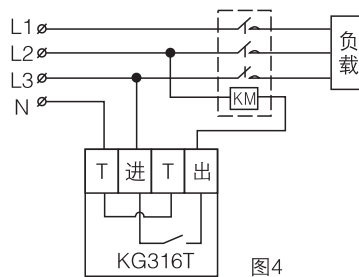
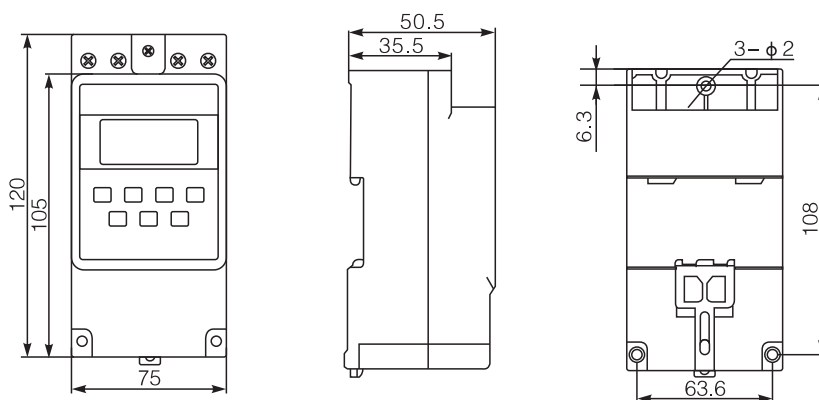


图4

## 外形及安装尺寸



## 订货须知

用户订购该产品时需要注明:产品的型号和名称、订货数量。  
例如:KG316T-B微电脑时控开关, 500台。