

CFQ3系列双电源自动转换开关

适用范围



CFQ3 系列PC级自动双电源自动转换开关(以下简称开关)主要用于交流 50Hz、额定工作电压至400V, 额定电流至630A及以下的三相四线制的供电系统, 在供电系统电源电压异常期间中断向负载供电, 随后将负载手动或自动切换至备用电源, 适用于要求两路电源供电和对电源质量要求高的场合。广泛的应用于医院、商场、银行、高层建筑、电信、矿业、高速公路、机场、工业流水线、及军事设施等。

电器级别: PC级。

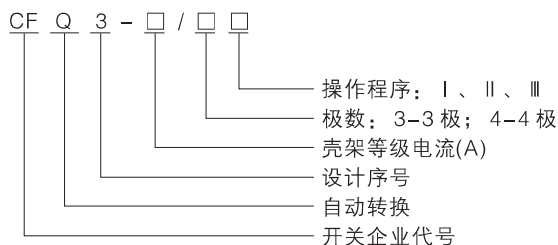
产品符合标准: GB/T14048.11。

工作条件



- 海拔高度: 安装地点的海拔不超过2000m;
- 周围空气温度: 周围空气上限为+40℃, 周围空气温度下限为-5℃, 且其24h内的平均温度值不超过+35℃。
- 大气条件: 最高温度为+40℃时, 相对湿度不超过50%, 在较低的温度下可以允许有较高的相对湿度, 例如20℃时达90%, 对由于温度变化偶尔产生的凝露应采取特殊的措施。
- 污染等级: 3级。
- 安装类别: IV类。
- 开关应垂直安装在无显著摇动、冲击振动和雨雪侵袭的地方, 同时安装地点应无爆炸性危险介质, 且介质中无足以腐蚀金属和破坏绝缘的气体和尘埃。

型号含义



产品结构

- 电气钥匙锁: 控制开关内部的控制电源, 电气钥匙锁开启时, 开关可实现自动控制, 远程操控; 电气钥匙锁关闭时, 开关只可手动操作;
- 操作手柄: 使用操作手柄操作时, 必须先关闭电气钥匙锁;
- 机械挂锁: 检修专用的机械挂锁, 检修时将开关打到“0”档位, 再拉起挂锁机构并上挂锁, 可防止任何的意外发生(拉起挂锁则切断了内部的控制电源, 无法自动操作; 同时也阻止了手柄不能套在手柄轴上, 无法手动操作)。
- 指示件: 指示开关的三种位置(I、0、II); “I”表示开关 I 接通, “II”表示开关 II 接通, “0”表示开关 I 和开关 II 都断开(双分位置)。

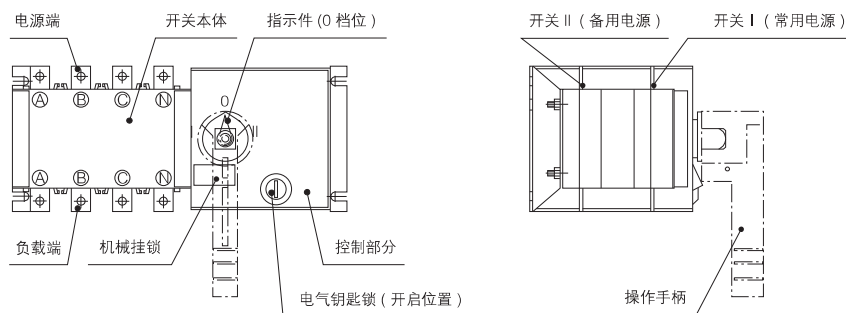
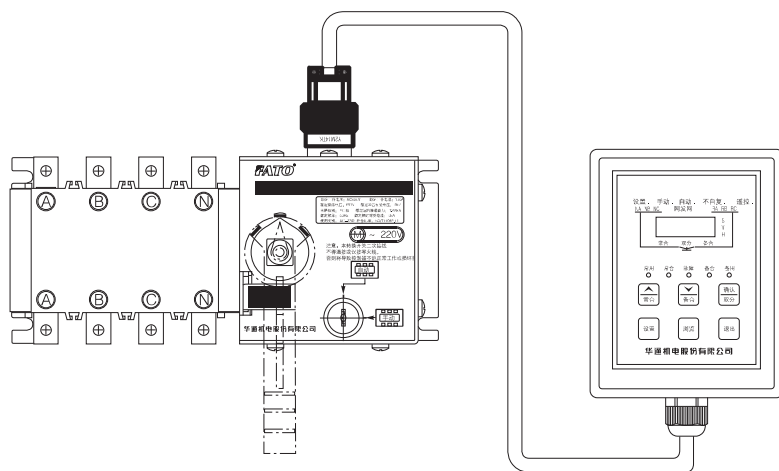


图1 开关的结构



主要技术参数

约定发热电流 I_{th} (A)	100	(160)250	630
额定绝缘电压 U_i (V)	AC690		
额定工作电压 U_e (V)	AC400		
额定工作电流 I_e (A)	16、25、32、 40、50、63、 80、100	(125、160) 200、250	315、400、 500、630
使用类别	AC-33iB		
操作循环次数	不通电 4500 次、通电 1500 次、总计 6000 次		
操作循环时间	1/min		
转换时间 I --0-- II 或 II --0-- I	3s (或 1-99s 延时可调)		
额定短时耐受电流 I_{cw} (kA)	5kA(500ms)	10kA(1s)	15kA(1s)
额定冲击耐受电压 U_{imp} (kV)	8		12
防护等级	IP00		
控制器功率 (W)	启动	300	300
	正常工作时	10	62
			74

开关的功能

- I型开关的功能
当电气钥匙锁开启时，开关可实现自投自复，即当常用电源出现断电或其中任意一相断电时，开关自动转换至备用电源；常用电源恢复正常后，开关自动返回至常用电源。
当电气钥匙锁关闭时，开关可手动操作，实现开关 I 接通或开关 II 接通或开关 I 和开关 II 同时断开三种位置。
- II型开关的功能
当电气钥匙锁开启时，开关可实现：常用电源-备用电源的自投自复，常用电源-发电机的自投自复，有消防功能，有远距离手动控制功能。
当电气钥匙锁关闭时，开关可手动操作，实现开关 I 接通或开关 II 接通或开关 I 和开关 II 同时断开三种位置。
- III型开关的功能
当电气钥匙锁开启时，开关可实现：常用电源-备用电源的自投自复或自投不自复，常用电源-发电机的自投自复，有消防功能，有过、欠电压自动转换功能，有两路电源异常后双分并报警的功能，有零线漏接、错接报警功能，有对两路电源各相电压实时监控的功能。
当电气钥匙锁关闭时，开关可手动操作，实现开关 I 接通或开关 II 接通或开关 I 和开关 II 同时断开三种位置。

开关使用时注意事项

- 非专业人士，请勿安装；未经本公司许可，请勿拆开，以免损坏；
- 使用安装前，请仔细阅读说明书，以免使用不当；
- 开关内部的控制电源取自常用电源和备用电源，在85%~110%的额定电压范围内，开关能正常工作；
- 开关电源端应有过压保护，以免电压过高而损坏内部线路板或控制电机；开关的负载端应有短路保护，以免短路时电流太大烧坏开关本体；
- 使用安装时，请将电气钥匙锁关闭，并将开关打到"0"档位。正确的安装方法见图2中的A、B、C；
- 与开关连接的进出母线应根据使用电流的大小，按照GB 14048.1《低压开关设备和控制设备第1部分：总则》标准中表9的规定选用，按图3所示连接到开关的相应极上；控制电路的连接导线选用0.5mm²的软导线按图4~6所示连接开关的控制电路，指示灯电路用户可根据需要选择是否安装，发电信号输出的导线按电流大小选用；
- III型开关的操作使用详见《CFQ3自动转换开关控制器》说明书；
- I、II型开关通电使用前，请再次确定电压是在85%~110%的额定电压范围内，然后开启电气钥匙锁，正式投入使用；
- 开关正常投入使用后，请取下电气钥匙锁的钥匙和操作手柄妥善保管，以防意外。

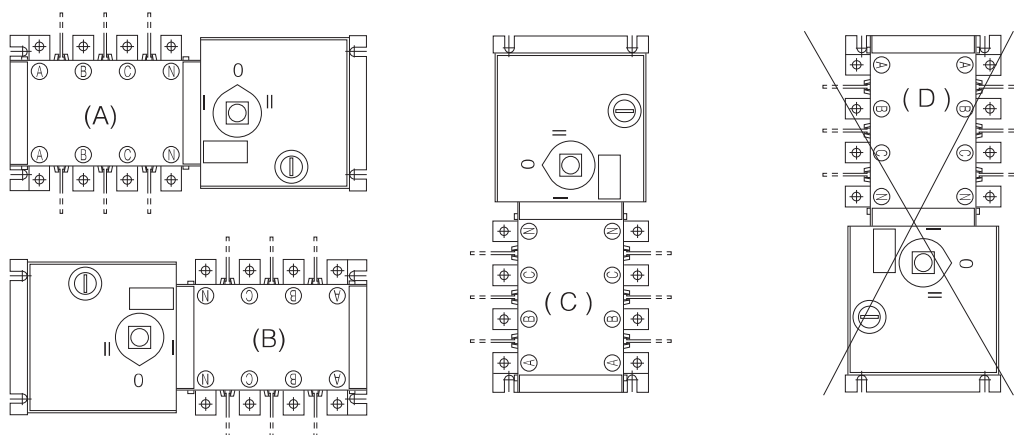
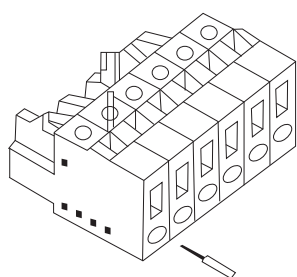
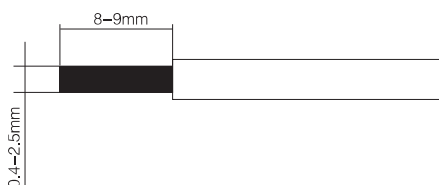


图2 开关的正确安装方法：A、B、C正确（其中A最佳），D不正确

端子接线的接线方法



用小一字起如图所示向下用力，导线如图嵌入



开关的接线方法

• 主电路的接线方法

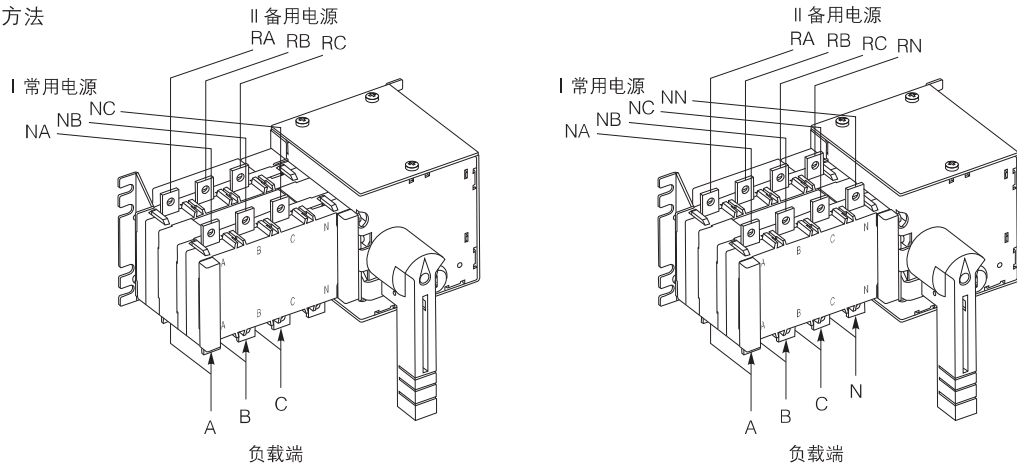


图 3 3级和4级自动转换开关主电路接线示意图

• 控制电路的接线方法

1) CFQ3-100型开关的控制电路及指示灯接线图

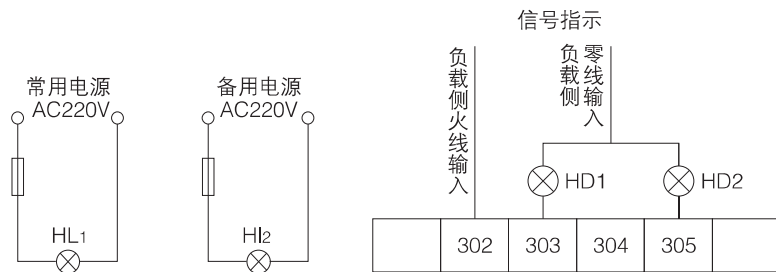


图 4 I型开关的控制电路及指示灯接线图

2) II型开关的控制电路及指示灯接线图

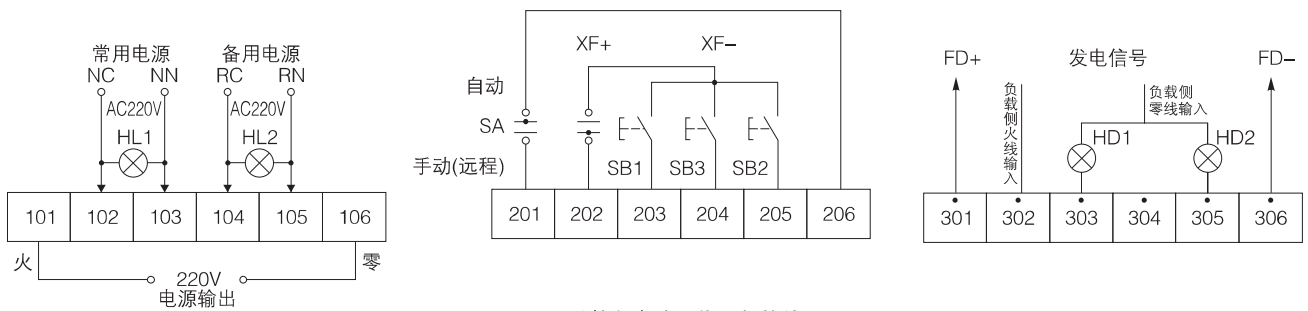


图 5 II型开关控制电路及指示灯接线图

3) 160~3200开关的控制电路及指示灯接线图

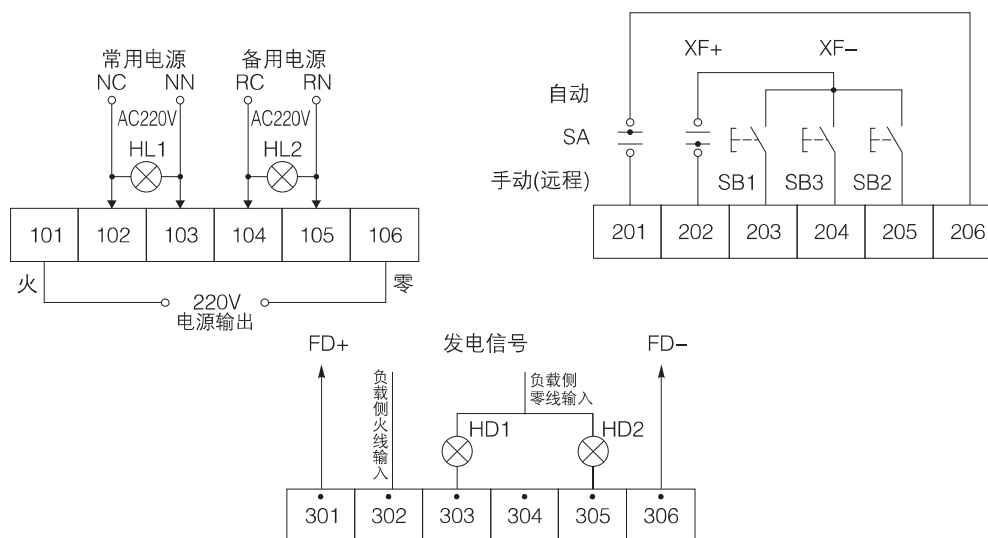


图 7 160-3200开关控制电路及指示灯接线图

4) 控制电路中的字母与符号的说明

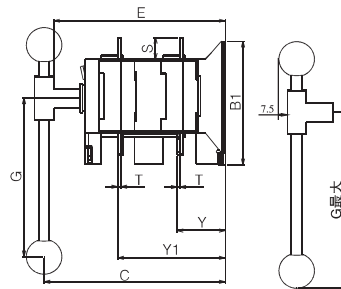
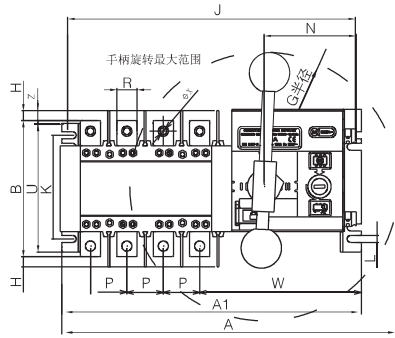
- NC 为常用电源火线的接线端子，NN 为常用电源零线的接线端子 (3 极开关必须另接零线)；
- RC 为备用电源火线的接线端子，RN 为备用电源零线的接线端子 (3 极开关必须另接零线)；
- HL1、HL2 分别为常用电源和备用电源有电指示灯；
- HD1、HD2 分别为常用电源和备用电源投入指示灯；
- FU1、FU2 为 2A 保险丝；
- 101 ~ 106、201 ~ 206 为开关的二次接线端子，自动控制时必须短接 201、206 端子；
- XF+ 和 XF- 是消防信号输入端子；当发生火灾时，EPS 消防信号起动 (消防中心提供 DC24V 电源)，开关将自动进入双分状态 (开关置“0”位置)；
- FD+ 和 FD- 为发电信号输出端子：常用电源异常时输出发电信号给发电机，开关将自动转到发电机；
- SA 为自动、手动功能选择开关，SB1、SB2 分别为常用电源、备用电源手动投入按钮，Sb3 为双分按钮。

开关的调试说明

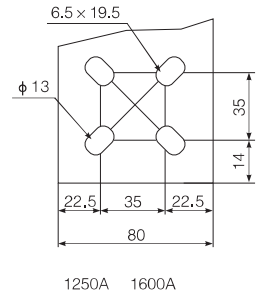
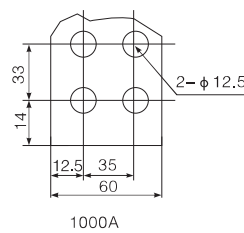
- 在手动位置使用操作手柄，反复操作开关 3 ~ 5 次，开关应操作灵活；
- I 型开关的自动控制调试：按接线图接好相应的线，确认无误后再开启电气钥匙锁，然后接通双电源，开关应转到“Ⅰ”档位；再断开常用电源，开关应转到“Ⅱ”档位；然后再接通常用电源，开关应自动返回至“Ⅰ”档位；
- II 型开关的自动控制调试：
 - 1) “全自动+发电信号输出”自动控制调试：按接线图接好相应的线，确认无误后再开启电气钥匙锁，然后接通双电源，开关应转到“Ⅰ”档位；断开常用电源，FD+和FD-端子有信号输出开启发电机，开关应转到“Ⅱ”档位；然后再接通常用电源，发电机关闭，随后开关应自动返回至“Ⅰ”档位；
 - 2) “全自动+双分(或消防)”自动控制调试：按9.2条调试外，增加双分(或消防)的调试，在任何情况下，提供DC24V电源给XF+和XF-端子，开关都应双分转到“0”档位，切断双路电源；
 - 3) “全自动+手动(远程)”自动控制调试：将SA开关置自动位置，则按9.2条调试；将SA开关置手动位置进行远程控制的调试：按下“SB1”按钮，开关应转到“Ⅰ”档位；按下“SB2”按钮，开关应转到“Ⅱ”档位；按下“SB3”按钮，开关应双分转到“0”档位，切断双路电源；
 - 4) III 型开关的自动控制调试：按《CFQ3自动转换开关控制器》使用说明书进行；
 - 5) 检测信号指示灯(如果按照)：常用电源和备用电源通电时，开关Ⅰ和开关Ⅱ接通分时，各信号指示灯均应作相应的指示；
 - 6) 调试完毕后，请先关闭电源，再用手柄将开关转到“0”档位。

外形及安装尺寸

· 外形及安装尺寸图(100-1600)

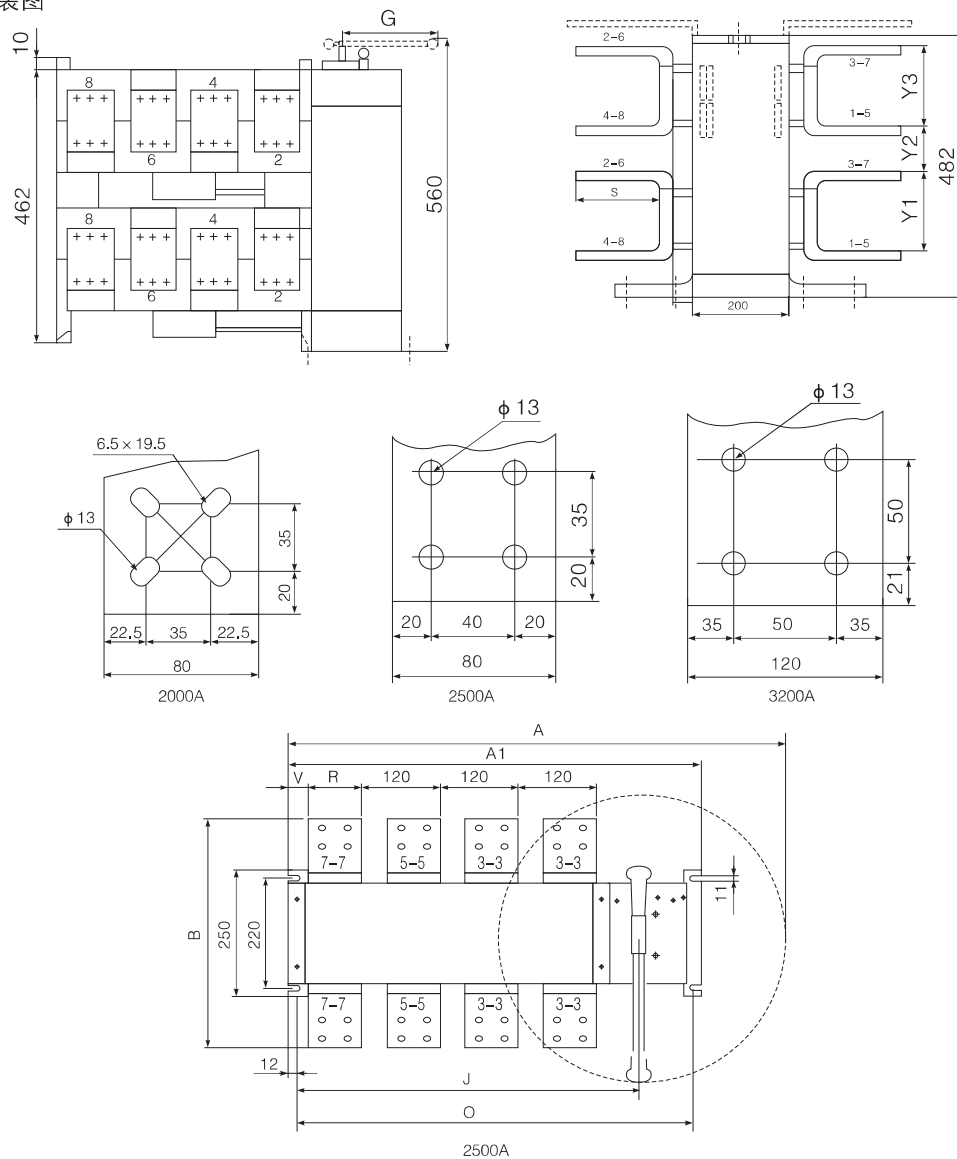


· 1000-1600 安装图

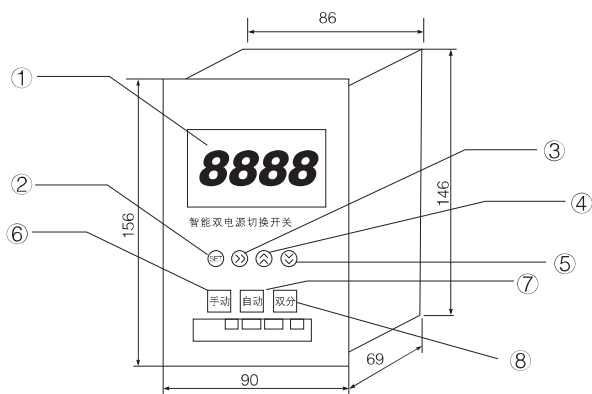


规格	总尺寸							外形尺寸与安装尺寸										接线端子			
	A	A1	B	B1	C	E	G	J	K	L	N	P	R	S	T	U	W	φX	Y	Y1	
100A/3	235	232	118	107	141	140	115	221.5	84	7	74.5	30	13	18	2.5	107	126	6	39	92	
100A/4	247	244	118	107	141	140	115	233.5	84	7	74.5	30	13	18	2.5	107	126	6	39	92	
125A/3	292	267	146	142	230	193	145	251	102	7	91	36	20	25	3.5	126	158	9	57	127	
125A/4	322	300	146	142	230	193	145	284	102	7	91	36	20	25	3.5	126	158	9	57	127	
160A/3	292	267	146	142	230	193	145	251	102	7	91	36	20	25	3.5	126	158	9	57	127	
160A/4	322	300	146	142	230	193	145	284	102	7	91	36	20	25	3.5	126	158	9	57	127	
250A/3	356	305	179	142	230	193	145	287	102	7	91	50	25	30	3.5	135	168	11	58	130	
250A/4	406	360	179	142	230	193	145	343	102	7	91	50	25	30	3.5	135	168	11	58	130	
400A/3	487	375	245	220	274	263	189	356	180	9	93	65	32	39	5	220	203	11	82	186	
400A/4	552	433	245	220	274	263	189	416	180	9	93	65	32	39	5	220	203	11	82	186	
630A/3	487	372	265	220	274	263	189	356	180	9	93	65	40	49	5	220	203	12	82	186	
630A/4	552	433	265	220	274	263	189	416	180	9	93	65	40	49	5	220	203	12	82	186	
800A/3	670	515	353	250	321	308	443	495	220	11	87	120	60	54.5	5	250	207	13	107	240	
800A/4	760	636	353	250	321	308	443	616	220	11	87	120	60	54.5	8	250	207	12.5	107	240	
1000A/3	670	515	353	250	321	308	443	495	220	11	87	120	60	54.5	8	250	207	13	107	240	
1000A/4	760	636	353	250	321	308	443	616	220	11	87	120	60	54.5	8	250	207	12.5	107	240	
1250A/3	670	515	367	250	321	308	443	495	220	11	87	120	80	68	8	250	207	13	108	240	
1250A/4	760	636	367	250	321	308	443	616	220	11	87	120	80	68	8	250	207	13	108	240	
1600A/3	670	515	370	250	321	308	443	495	220	11	87	120	80	69	10	250	207	13	108	240	
1600A/4	760	636	370	250	321	308	443	616	220	11	87	120	80	69	10	250	207	13	108	240	

• 2000-3200 安装图



规格	总尺寸							外形尺寸与安装尺寸										接线端子				
	In	A	A1	B	B1	C	E	G	J	K	L	N	P	R	S	T	U	W	φX	Y	Y1	Y2
2000A/3	680	525	405	254	480	467	447	613	215	12	84.5	120	80	76	10	244	204.5	13	105	87	125	88
2000A/4	800	646	405	254	480	467	447	613	215	12	84.5	120	80	76	10	244	204.5	13	105	87	125	88
2500A/3	680	525	427	254	480	467	447	613	215	12	84.5	120	80	80	15	244	204.5	13	98	100	116	100
2500A/4	800	646	427	254	480	467	447	613	215	12	84.5	120	80	80	15	244	204.5	13	98	100	116	100
3200A/3	680	525	458	254	480	467	447	613	215	12	84.5	120	120	95	15	244	204.5	13	98	107	109	106
3200A/4	800	646	458	254	480	467	447	613	215	12	84.5	120	120	95	15	244	204.5	13	98	107	109	106



· 控制器安装开孔尺寸：87 × 148

- ①、LCD显示屏
- ②、设定键
- ③、右移键
- ④、数字加键
- ⑤、数字减键/报警
- ⑥、手动键
- ⑦、自动键
- ⑧、双分键

注：LCD显示自投自复检查(自复)，
自投不自复简称(不自复)，
“SF04”不可改动。

订货须知

· 订货时请注明：开关控制类型、开关极数、电流等级、及订货数量。如自动转换开关 100A、4极、I 型的产品型号为：CFQ3-100/4 I。