

CFL23系列组合开关

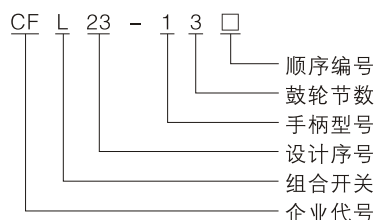
适用范围



CFL23(HZ3)系列组合开关适用于交流50Hz电压至380V的电路中，作为电源引入开关，或作为控制操作频率每小时不大于300次的三相鼠笼型感应电动机的开关。

产品符合标准：GB14048.3。

型号含义



结构特征

表1

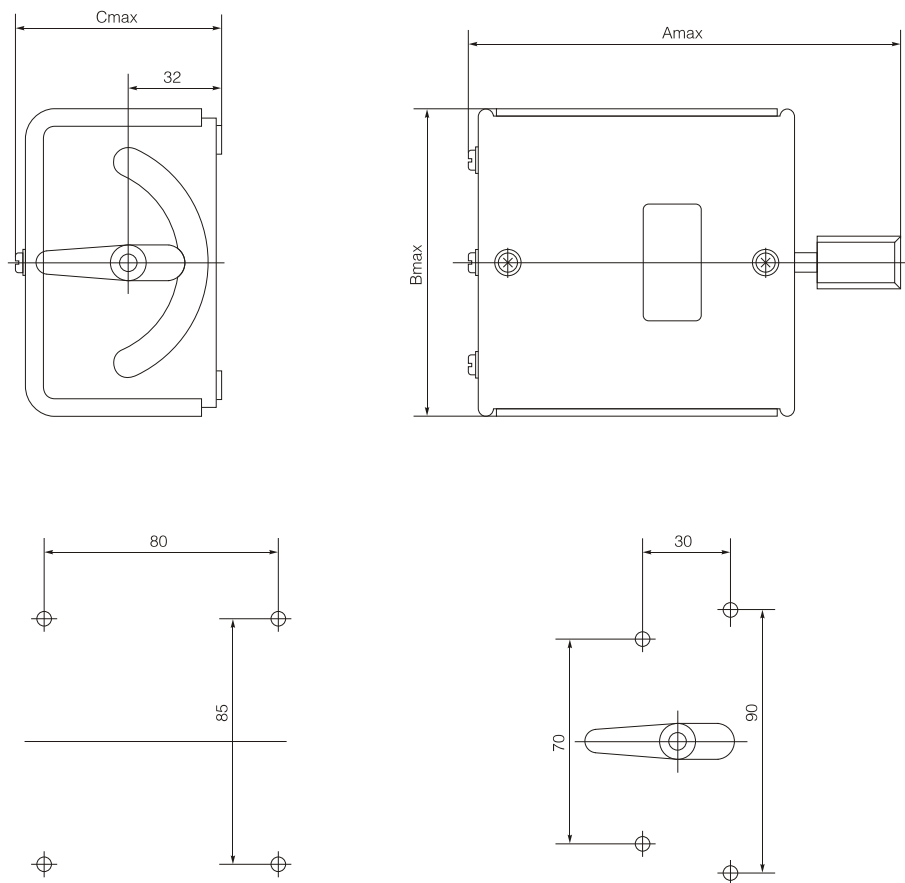
型号	结构型式	罩壳	用途
CFL23-131	标准	有	电源引入开关，控制电动机起动、停止
CFL23-132	标准	有	电源引入开关，控制电动机倒、顺、停止
CFL23-133	标准	-	电源引入开关，控制电动机倒、顺、停止
CFL23-134	标准	-	电源引入开关，分相控制

主要技术参数

表2

型号	额定工作电流 A	约定发热电流 A	使用类别	控制电动机功率kW		操作性能-通断条件							
				380 V	220 V	I_c / I_e	U_r / U_e	$\cos\Phi$	通电时间 S	间隔时间 S	操作循环次数		
										空载	有载	总次数	
CFL23-131	7	10	AC-3	3	2.2	2	1.05	0.45	0.05	10	-	6000	6000
CFL23-132													
CFL23-133													
CFL23-134			AC-22A	-	-	1	1	0.8	0.05	30	8500	1500	10000

外形及安装尺寸



CFL23-131、132安装尺寸
(有外壳, 在底座上)

CFL23-133、134安装尺寸
(无外壳, 在手柄处)

表3

型号	Amax	Bmax	Cmax
CFL23-131、132	140	105	70
CFL23-133、134	140	110	62