

## QS系列防水倒顺开关

### 适用范围

QS系列防水倒顺开关(以下简称开关)适用于交流50Hz, 额定工作电压至380V, 控制功率至7.5kW三相鼠笼型异步电动机, 使其起动、运转、停止和反向运行。

产品符合标准: GB 14048.3。



### 工作条件

- 周围空气温度上限值不超过+40℃, 下限值不低于-5℃, 24h内平均值不超过+35℃。
- 安装地点的海拔不超过2000m。
- 最高温度+40℃时, 空气相对湿度不超过50%, 在较低的温度下可以允许有较高的相对湿度, 例如20℃时达90%。对由于温度变化偶尔产生的凝露情况必须采取措施。
- 污染等级: 3级。
- 安装类别: III类。
- 开关应安装在无显著摇动、冲击振动和雨雪侵袭的地方, 同时安装地点应无爆炸性危险介质, 且介质中无足以腐蚀金属和破坏绝缘和影响机械操作的气体 and 尘埃。
- 防护等级: IP42。

### 型号含义



### 结构特征

开关为手动式, 其体积小, 操作灵活, 防尘、防水性能强。开关由操作机构、触头系统、手柄和防护外壳组成。由凸轮操作触头分断、弹簧操作触头闭合。

### 主要技术参数

型号规格	约定发热电流 (A)	额定工作电流 (A)	额定绝缘电压 (V)	使用类别	额定短时耐受电流 (A)	控制电动机的最大功率 (kW)		操作性能				
						380V	220V	通断条件			循环次数	操作频率
								I/Ie	U/Ue	cosΦ		
QS-15	15	7	400	AC-3	20e 1s	3	1.7	2	1.05	0.45	6000	120次/h
QS-30	30	12				5.5	3.4					
QS-60	60	20				7.5	4					

额定工作制: a.八小时工作制; b.反复短时工作制, 负载因数为0.4。

## 外形及安装尺寸

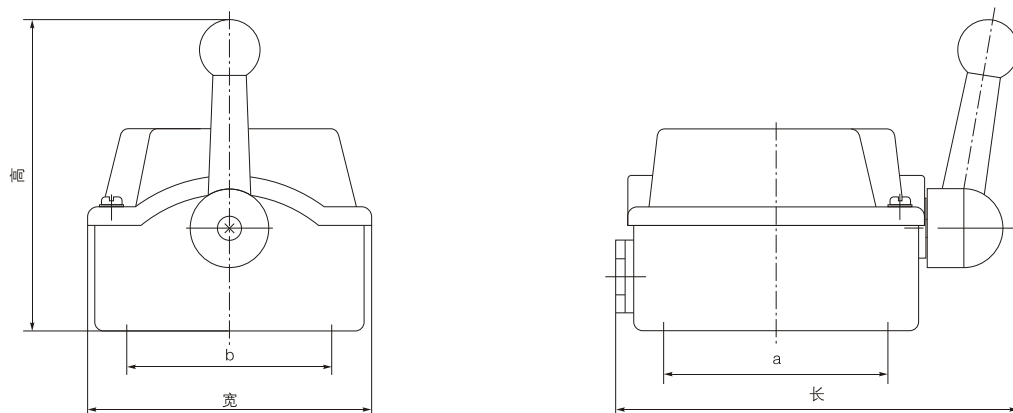
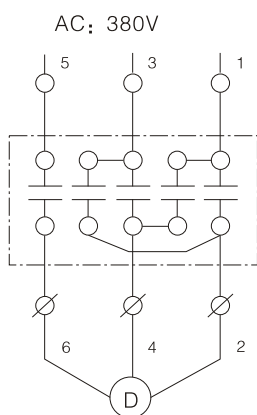


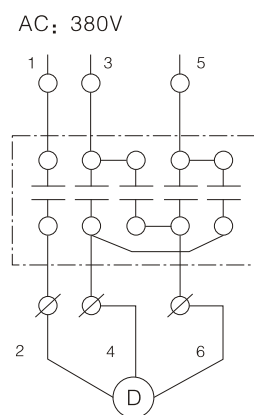
表2

产品型号	最大外形：长×宽×高mm	安装尺寸a×b
QS-15	135×95×103	74×68、2-Φ4
QS-30、60	170×95×103	80×70、2-Φ4

## 接线图



QS-15 接线图



QS-30、60 接线图

## 订货须知

- 订货时应说明开关的型号、名称和数量。
- 书写示例：QS-15防水倒顺开关50台。